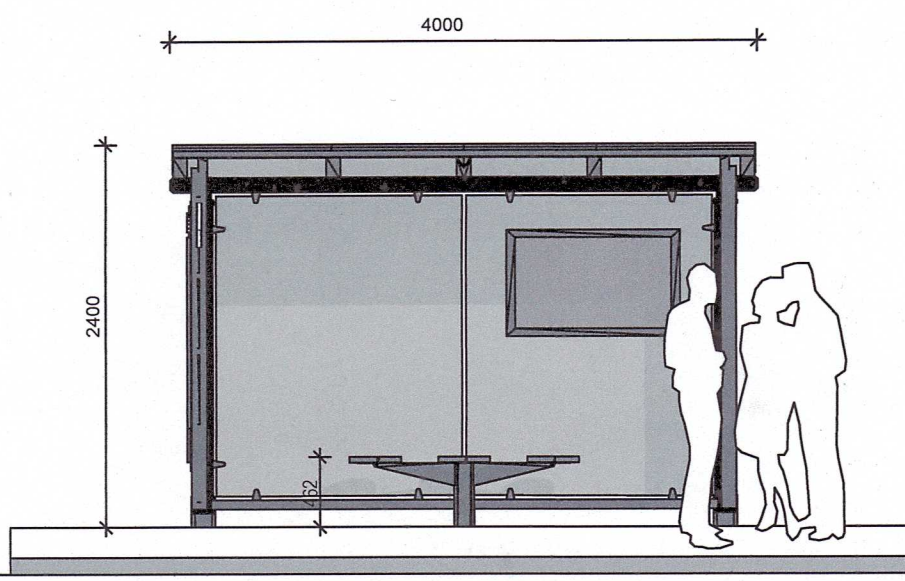
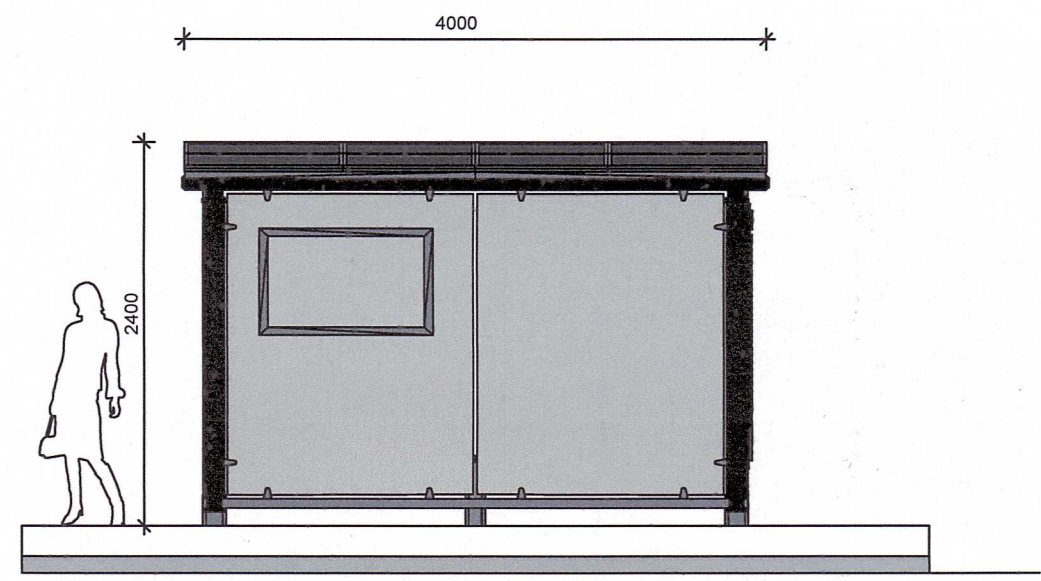


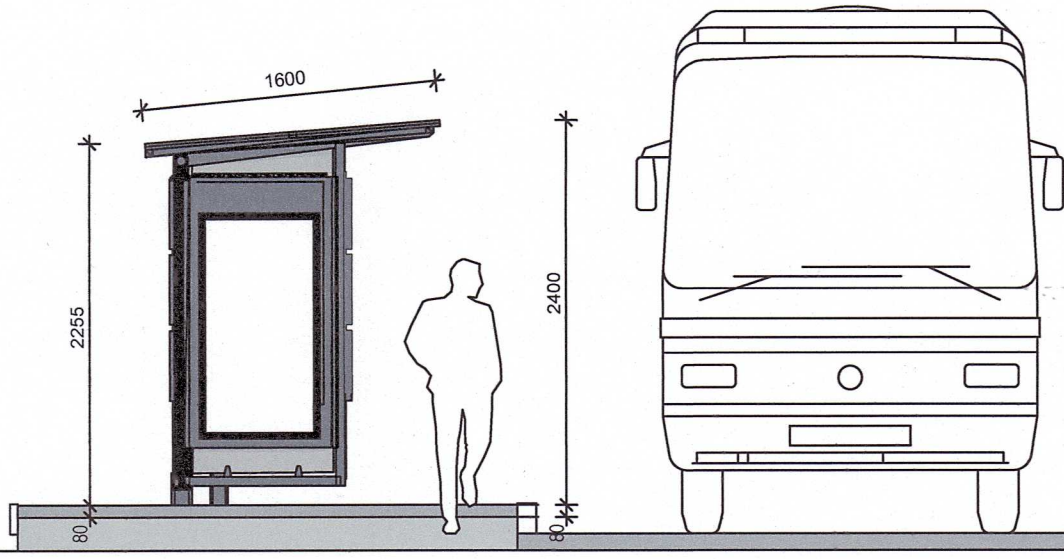
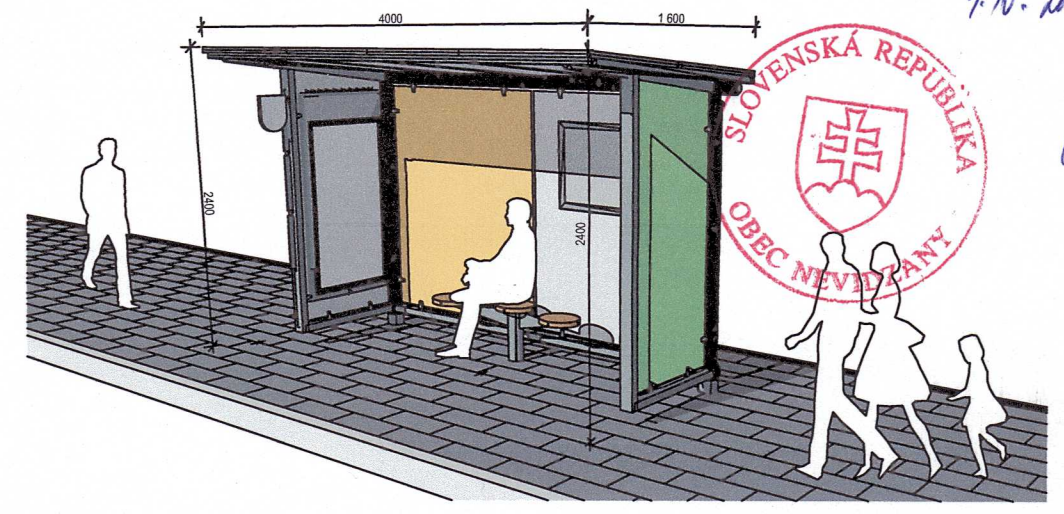
064 - 114/2022 - 002  
4.10.2022



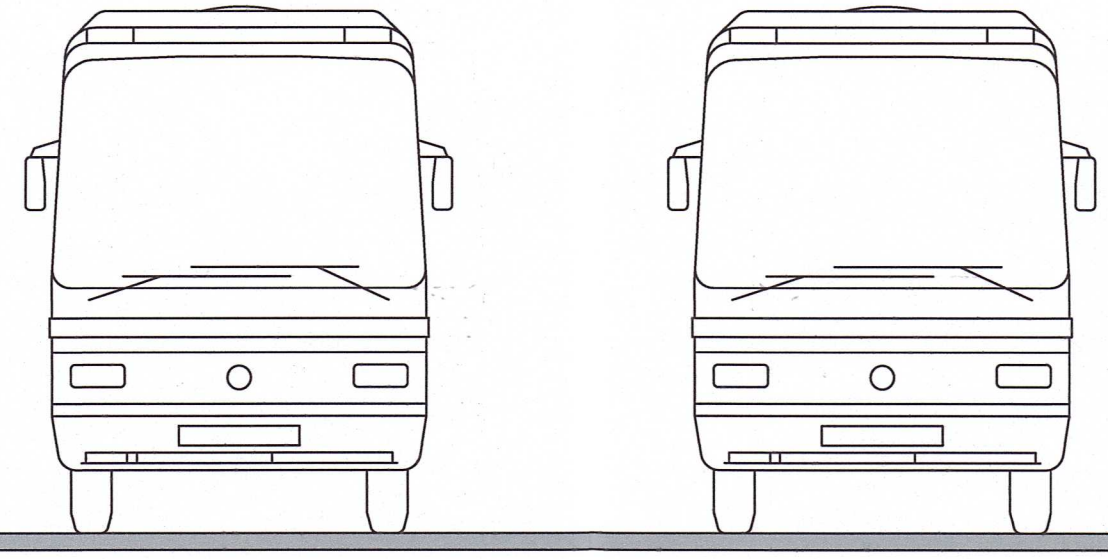
Pohľad č.1



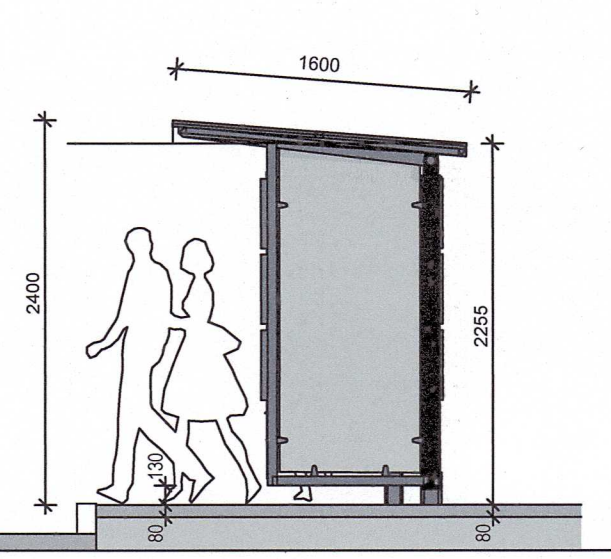
Pohľad č.2



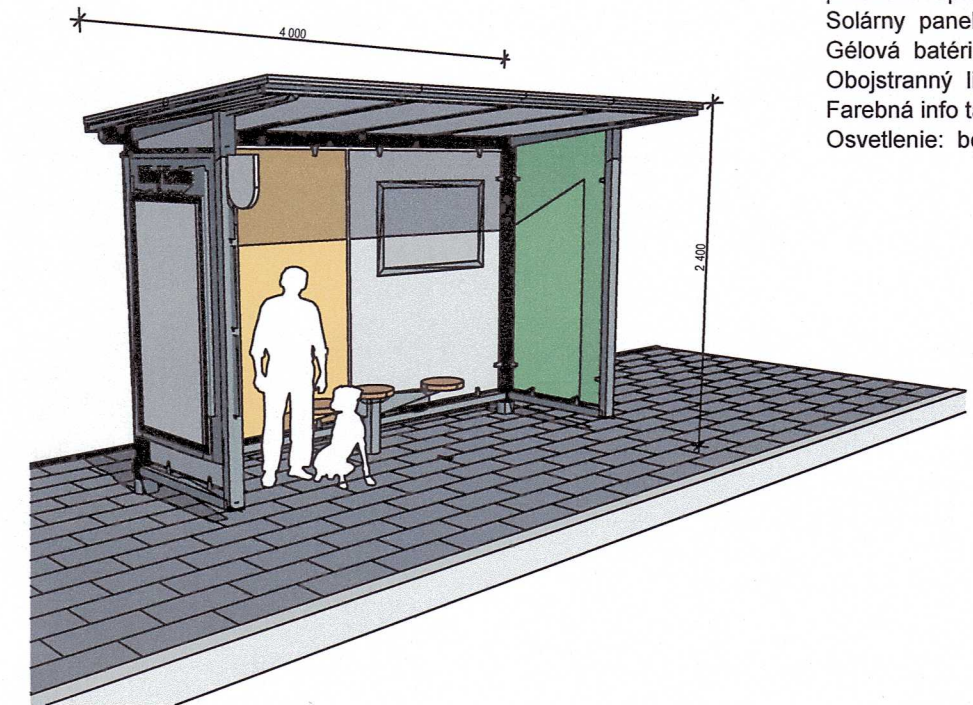
Pohľad č.3



Pohľad č.4



Rez A  
mierka : 1:50

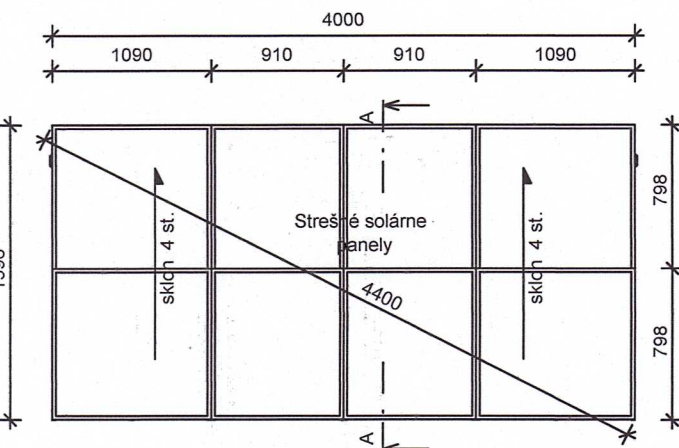


Technické informácie:

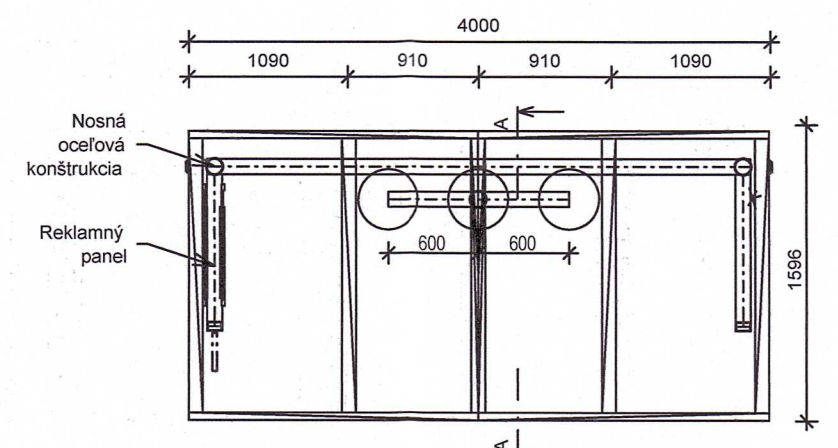
- Materiál: 2,0mm galvanizovaná oceľ,
- prášková úprava, 12mm tvrdené, laminované sklo
- Solárny panel: 420W
- Gélová batéria: 110AH
- Obojstranný lightBox displej
- Farebná info tabuľa :
- Osvetlenie: bodové svetlá v spodnej časti



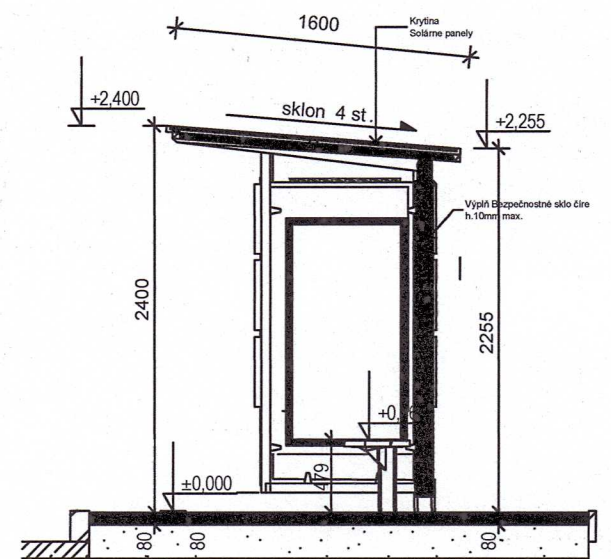
marcoop  
ARCHITEKTONICKÝ ATELIER, s.r.o.  
Zapísaný v OR SR, okr. súd ŽILINA č.19707/L  
Na Bystričku 14/A, 038 46 MARTIN  
IČO: 36 851 981 IČ DPH: SK2022482022



Pôdorys strechy  
mierka : 1:50



Pôdorys  
mierka : 1:50



DOKUMENTÁCIA JE SPRACOVANÁ V ROZSAHU PRE OHLÁSENIE DROBNEJ STAVBY A NENAHRÁDZA REALIZAČNÝ PROJEKT !  
Dokumentácia je spracovaná na základe normotvornej legislatívy a požiadaviek investora. Všetky nejasnosti, ktoré nie sú zhotoviteľovi stavby zrozumiteľné z dokumentácie, treba konzultovať s projektantom. Upozorňujeme dodávateľa na včasné preštudovanie dokumentácie.

1

AUTORI : Ing.arch. Ivan TRYLČ, Ing. arch. Tibor GOMBARČEK	ZOD.PROJ.: Ing.arch. Tibor GOMBARČEK	marcoop ARCHITEKTONICKÝ ATELIER spol.s.r.o. Na Bystričku 14/A, Martin Tel.č.: +421 905 256 716, +421 908 716 785 E-mail: marcoopatelier@gmail.com	Č.VÝKR.: <b>2</b>
HL.PROJ.: Ing.arch. Ivan TRYLČ	VYPRACOVAL: Alena LITVAJOVÁ		STUPEŇ PROJEKTOVÁ DOKUMENTÁCIA PRE HLÁSENIE DROBNEJ STAVBY
INVESTOR: Obec Liešťany	NÁZOV STAVBY: <b>AUTOBUSOVÁ ZASTÁVKA</b> pozemok KNE, parc. č. 144/1, k.ú. Lomnica		PROFESIA ARCHITEKTÚRA A KPS
Miesto stavby: Liešťany	NÁZOV VÝKRESU: PÔDORYSY, POHLADY, REZ, AXONOMETRIE		ÁTUM JÚN 2022
			MIERKA 1:50
			FORMÁT 3 x A4